

# MP1270 12V7Ah



**Серия МР** – свинцово-кислотные необслуживаемые батареи емкостью 0,8 - 17 Ач для использования в ИБП, системах безопасности, телекоммуникационной отрасли. Батареи имеют стандартные габариты, что позволяет использовать их для замены встроенных АКБ в ИБП различных производителей. Батарейный отсек и крышка выполнены из огнезащитного пластика ABS. Достоинствами батарей данной серии являются: стабильное качество и высокая надежность, герметичная конструкция, экологичность.

**Конструкция батареи**

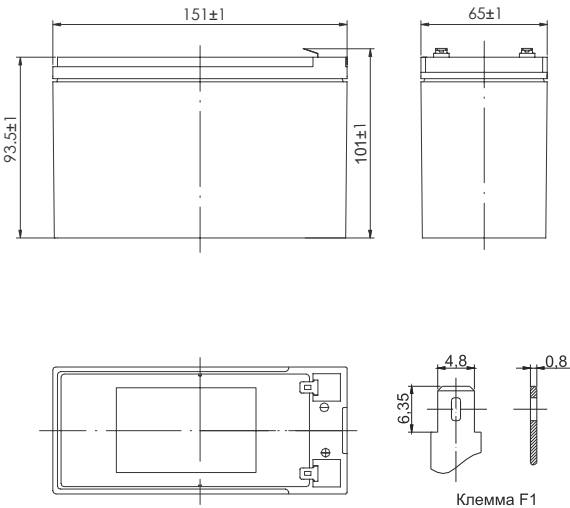
Компоненты	Пластина +	Пластина -	Корпус	Крышка	Клапан	Клемма	Сепаратор	Электролит
Материал	Диоксид свинца	Свинец	ABS	ABS	Резиновый	Медь	Стекловолокно	Серная кислота

**Основные характеристики:**

Номинальное напряжение	12В			
Число элементов	6			
Срок службы	5 лет			
Номинальная емкость (25°C)	20 ч (0,35 А, 10,5В)	10 ч (0,65 А, 10,5В)	5 ч (1,06 А, 10,5В)	1 ч (4,15 А, 9,6В)
	7 Ач	6,5 Ач	5,3 Ач	4,15 Ач
Внутреннее сопротивление полностью заряженной батареи (25°C)	18м Ом			
Саморазряд (в среднем)	3% емкости в месяц при 20 °С			
Диапазон рабочих температур	Разряд: -20~60°C			
	Заряд: -10~60°C			
	Хранение: -20~60°C			
Максимальный ток разряда (25°C)	105А(5с)			
Ток короткого замыкания	380А			

**Размеры и вес:**

Длина (мм)	151±1
Ширина(мм)	65±1
Высота (мм)	93,5±1
Общая высота (мм)	101±1
Приблизительный вес (кг)	2,2±1



**Разряд постоянным током (Ампер) при 25°C**

Конечное напряжение на ячейку\В	5 мин	10 мин	15 мин	30 мин	1ч	3ч	5ч	10ч	20ч
1.60В	28,3	18,1	13,9	8,18	4,15	1,80	1,12	0,68	0,36
1.65В	26,8	17,3	13,4	7,86	4,05	1,75	1,10	0,67	0,36
1.70В	25,3	16,4	12,9	7,51	3,93	1,69	1,08	0,66	0,35
1.75В	23,8	15,5	12,3	7,15	3,79	1,63	1,06	0,65	0,35
1.80В	22,2	14,6	11,7	6,75	3,64	1,56	1,04	0,64	0,34

**Разряд постоянной мощностью (Ватт) на элемент (25°C)**

Конечное напряжение на ячейку\В	5 мин	10 мин	15 мин	30 мин	45 мин	1ч	2ч	3ч	5ч
1.60В	51,0	34,5	25,8	14,9	11,2	8,70	4,98	3,50	2,26
1.65В	48,6	32,8	25,0	14,4	10,8	8,37	4,87	3,41	2,23
1.70В	46,1	31,1	24,1	13,8	10,4	8,03	4,74	3,32	2,19
1.75В	43,5	29,4	23,1	13,2	9,98	7,78	4,59	3,22	2,14
1.80В	40,8	27,6	22,0	12,6	9,55	7,43	4,44	3,11	2,08

(Примечание) Указанные параметры - средние значения, полученные в течение трех циклов заряда / разряда, и не являются минимальными значениями.

